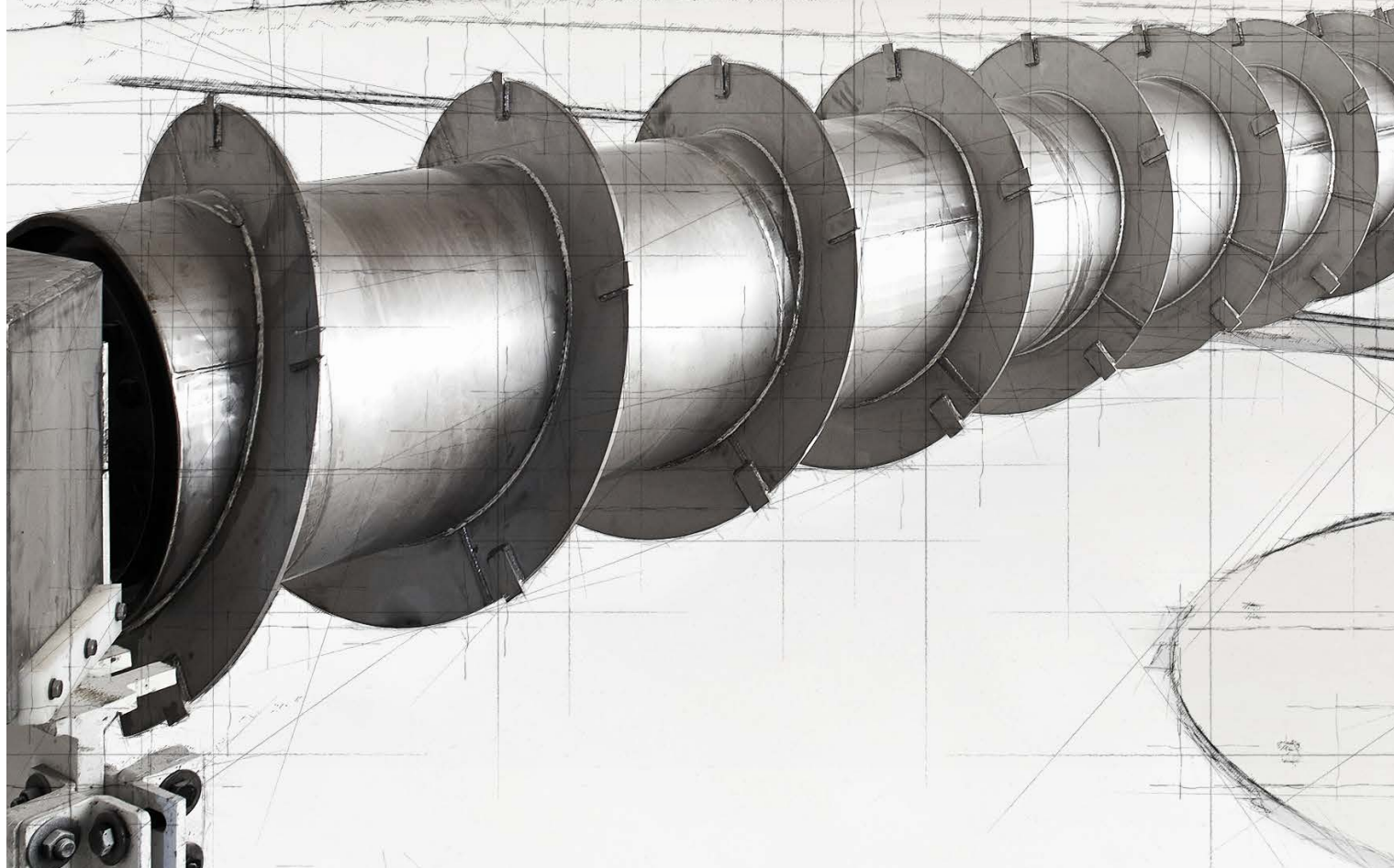


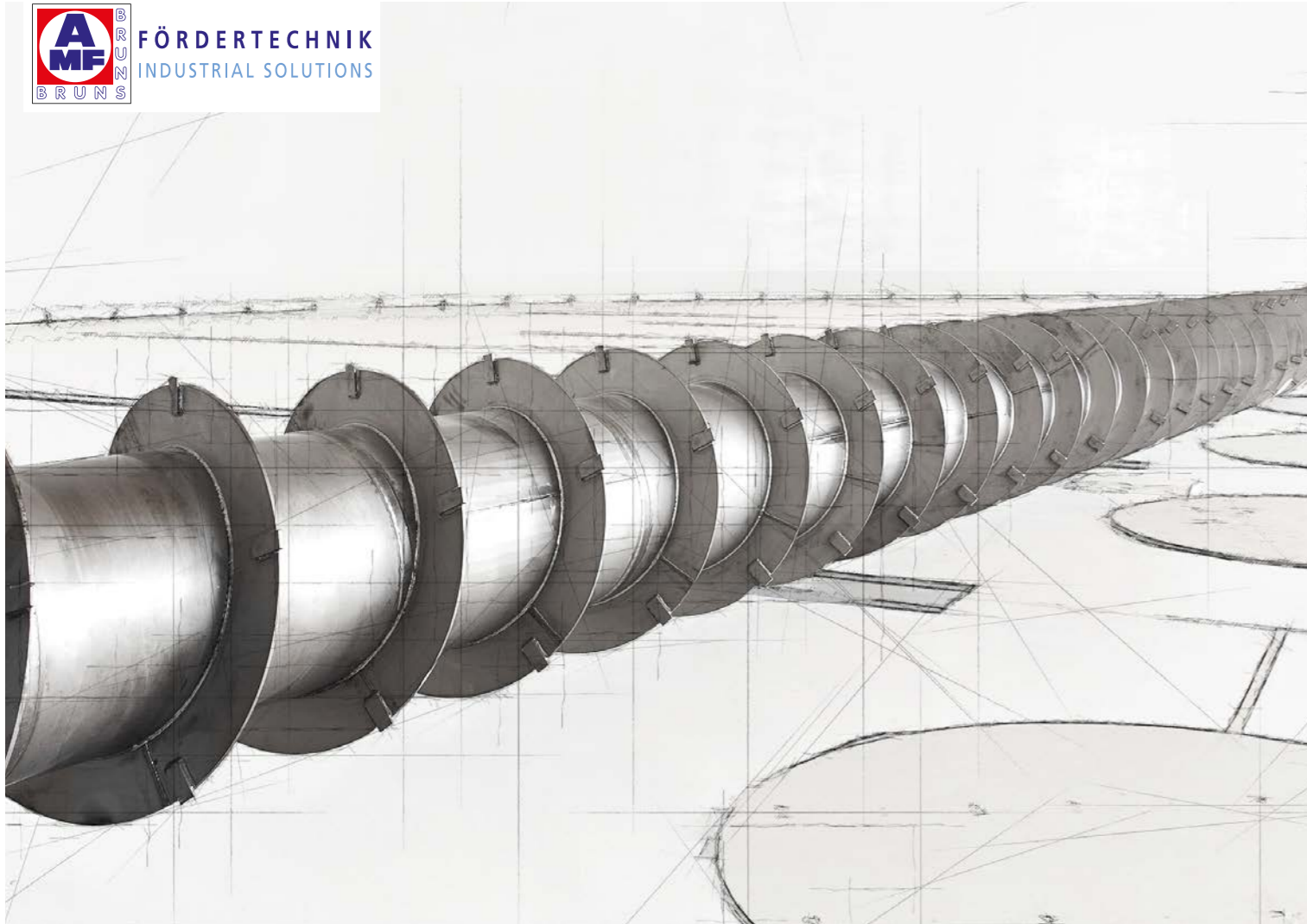
Schneckenwellen von AMF-Bruns

Das zentrale Bauteil in einem Schneckenförderer zur Förderung verschiedenster Fördergüter



FÖRDERTECHNIK
INDUSTRIAL SOLUTIONS

www.amf-bruns.de



Schneckenwellen

Die Schneckenwelle ist das zentrale Bauteil in einem Schneckenförderer. Mit ihrer schraubenförmigen Windung, auch Schneckenflügel genannt, fördert sie verschiedenste Fördergüter wie z.B. Holzschnitzel, Zuckerrüben, Kalk, Sand u.v.m. über die gewünschte Entfernung vom Einlauf zum Auslauf.

Schneckenwellen werden unter anderem zum Fördern, Eintragen, Austragen, Abziehen, Dosieren, Mischen, Trocknen, Kühlen oder auch zum Zerkleinern von Fördergütern verwendet.

AMF-Brunns Schneckenwellen zeichnen sich durch Ihre sichere Auslegung und hohen Fertigungsstandard aus. Als Werkstoff wird hauptsächlich Normalstahl und Edelstahl verwendet. Gerne liefern wir Ihnen auch Schneckenwellen aus weiteren verschleißfesten und hitzebeständigen Materialien.

Ebenfalls fertigen wir speziell nach Ihren Bedürfnissen Schneckenwellen in allen Ausführungen und Formaten. Gerne produzieren wir auch Ersatzschnecken für bereits vorhandene Anlagen.

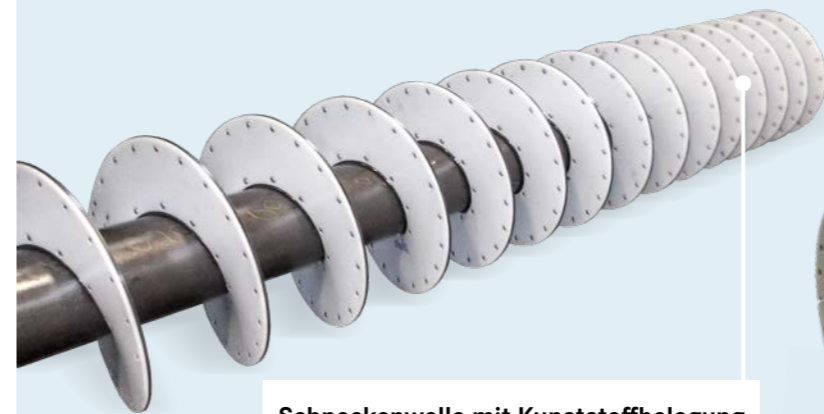
Ihre Vorteile der AMF-Brunns Schneckenwellen:

- AMF-Brunns fertigt für die Förderung verschiedenster Fördergüter: trockene, nasse, heiße, grobe und feine Güter, wie z.B. Holzschnitzel, Zuckerrüben, Kalk, Sand u.v.m.
- In anforderungsgerechten Materialien: Normalstahl, Edelstahl, hitzebeständiger Stahl, verschleißfester Stahl, Messing, mit Kunststoffbelegung etc. – weitere Materialien auf Anfrage
- Hohe Fertigungsstandards

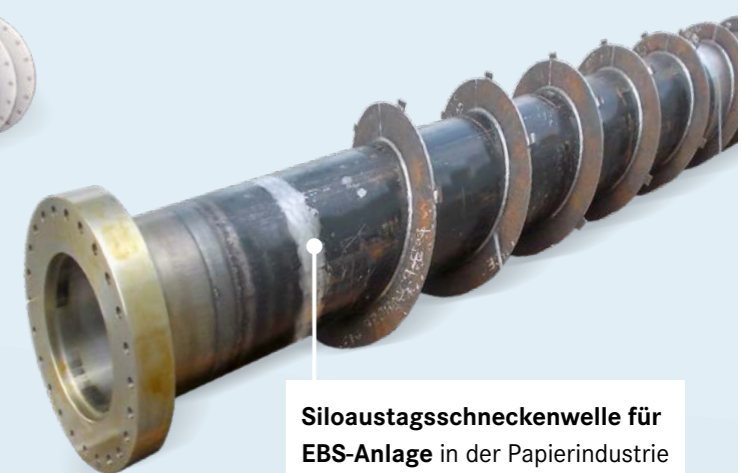
Schneckenwellen von AMF-Brunns zur Förderung verschiedenster Fördergüter



Restentleerungsschneckenwelle mit Triebstock für die Zuckerindustrie



Schneckenwelle mit Kunststoffbelegung zur Kalkförderung



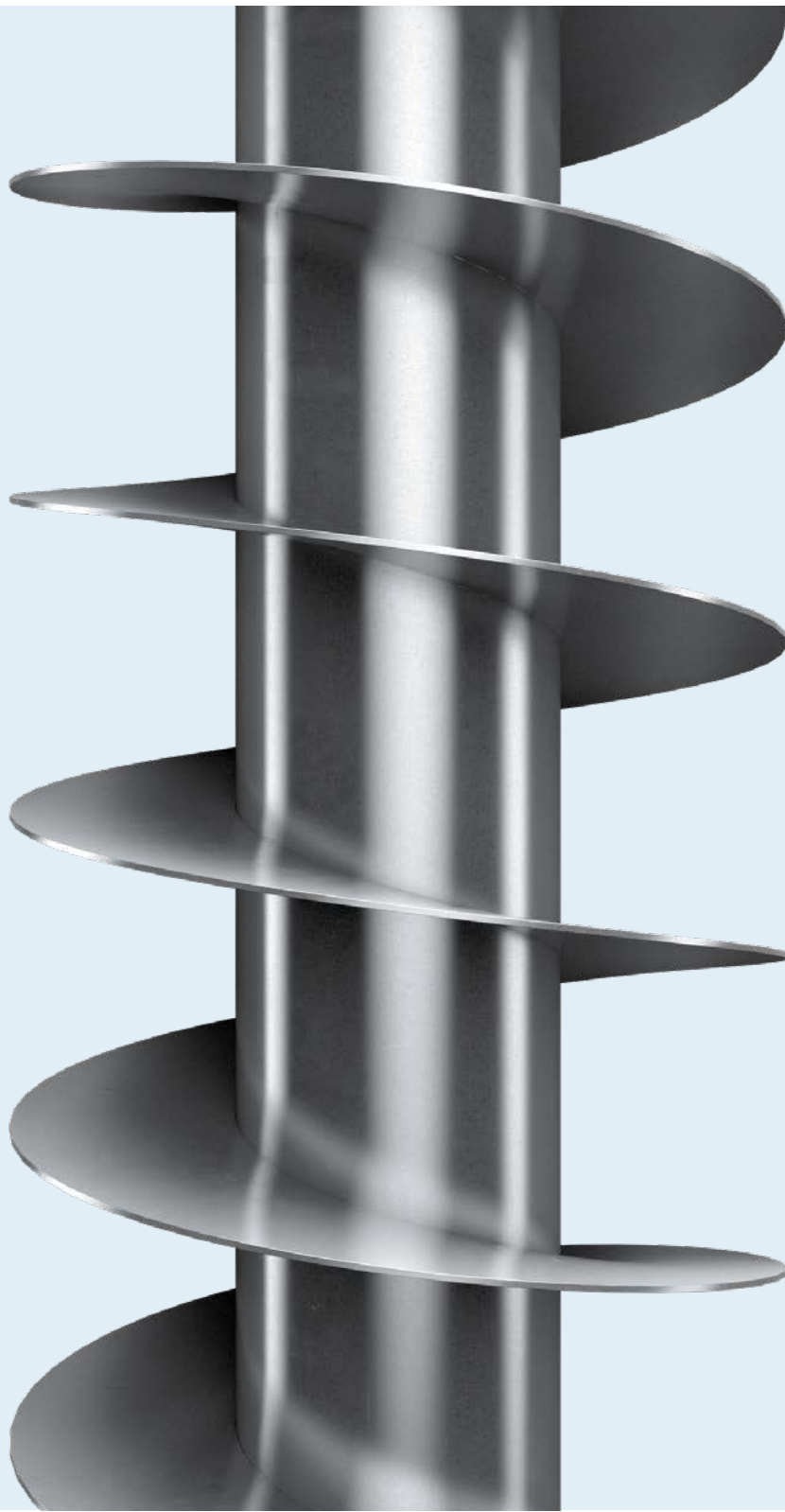
Siloaustagsschneckenwelle für EBS-Anlage in der Papierindustrie



Mischerwelle für die Zuckerindustrie



Schneckenwelle für die chemische Industrie



Nehmen Sie mit uns Kontakt auf:



FÖRDERTECHNIK
INDUSTRIAL SOLUTIONS



AMF-Bruns GmbH & Co. KG · Hauptstraße 101 · 26689 Apen
Telefon: +49 (0)44 89 - 72 7100 · info@amf-bruns.de
www.amf-bruns.de